

Ignite Bold 50 | 60 | 74

230V/50Hz | 27 W

Experience Better Living



Wkład do zabudowy

Zaprojektowane, by robić wrażenie. Kominki elektryczne Ignite Bold kreują wyjątkowo naturalny obraz ognia, który wnosi ciepło i przytulną atmosferę do każdej przestrzeni. Modele dostępne w trzech rozmiarach: 50", 60" i 74" można zestawiać ze sobą modułowo przy wykorzystaniu specjalnie zaprojektowanych w tym celu elementów mocujących, co pozwala stworzyć linię ognia o dowolnej długości. Rozwiązanie to świetnie sprawdza się nie tylko w przestrzeniach prywatnych, lecz także komercyjnych. Stylowa seria, łącząca estetyczne wzornictwo z najnowszymi technologiami, kreuje atrakcyjny wizualnie obraz ognia dzięki opracowanemu przez markę Dimplex efektowi płomienia Optiflame. Wnętrze tych nowoczesnych kominków do zabudowy tworzy efekt lustrzanego odbicia, który optycznie powiększa płytę paleniska. Wysoka szyba natomiast zapewnia doskonały widok na płomień tańczący nad realistycznymi polanami, które ocieplają wnętrze swoim blaskiem.

- **Większa, przyciemniana szyba** - nieskazitelny, panoramiczny widok na płomień pod każdym kątem
- **Różne opcje montażu** - nieograniczone możliwości aranżacyjne dzięki możliwości zabudowy 1-, 2- lub 3-stronnej
- **Opatentowana technologia ComfortSaver** - energooszczędny termostat redukujący zużycie energii elektrycznej o 11%
- **Aplikacja Flame Connect** – dostosowanie ustawień kominka do własnych preferencji przy użyciu urządzeń mobilnych
- **Pełna personalizacja obrazu ognia** – możliwość wyboru koloru, intensywności i prędkości efektu płomienia, a także barwy podświetlenia paleniska zgodnie z indywidualnymi preferencjami
- **Autodiagnostyka** - inteligentna technologia, która poprawia wydajność kominka informując o nieprawidłowościach w pracy urządzenia i potrzebach jego konserwacji



3 warianty zabudowy: z 1-, 2-, lub 3-stronnym widokiem na palenisko



Wysoki kontrast kolorów płomienia tworzy efekt głębi oraz zapewnia realistyczny obraz ognia, który można dostosować do własnych preferencji.



Technologia Optiflame kreuje obraz hipnotyzujących płomieni unoszących się nad wielobarwnym paleniskiem.



Energooszczędne diody LED wykorzystywane w kominkach mają długą żywotność i nie wymagają konserwacji.



Produkt z zestawem polan oraz grysem szklanym w standardzie



Możliwość zmiany barw podświetlenia paleniska



Możliwość zmiany barw efektu płomienia.



Wydajny, bezpieczny w użytkowaniu termowentylator zapewnia dodatkową funkcję grzania.



Aplikacja Flame Connect dostępna na urządzenia z systemami iOS i Android



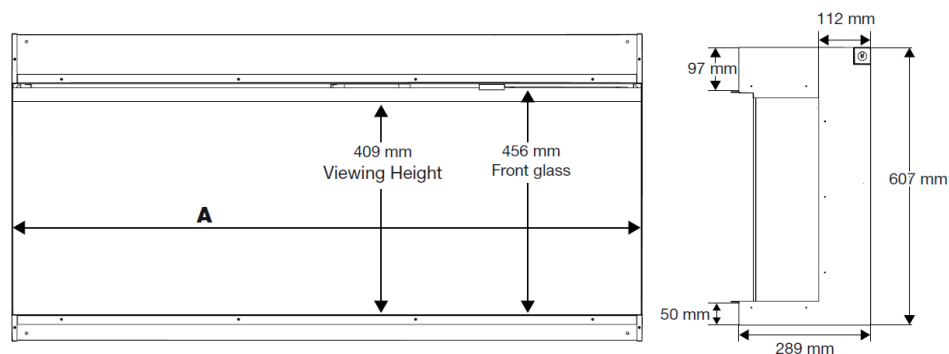
7-dniowy programator czasowy

Ignite Bold 50 | 60 | 74

230V/50Hz | 27 Watt

Experience Better Living

Wymiary produktu



MODEL	A
Ignite Bold 50	124,6 cm
Ignite Bold 60	156,5 cm
Ignite Bold 74	188,3 cm

Specyfikacja techniczna

SZCZEGÓLNE INFORMACJE	Ignite Bold 50	Ignite Bold 60	Ignite Bold 74
Efekt płomienia	Optiflame®	Optiflame®	Optiflame®
Numer katalogowy	500003596	500003597	500003598
Numer GTIN	5011139088383	5011139088390	5011139088406
Model	Wkład do zabudowy	Wkład do zabudowy	Wkład do zabudowy
Widok na palenisko	1-, 2-, lub 3-stronny	1-, 2-, lub 3-stronny	1-, 2-, lub 3-stronny
Kolor	Czarny	Czarny	Czarny
Dekoracja paleniska	Zestaw polan i grys szklany	Zestaw polan i grys szklany	Zestaw polan i grys szklany
Wymiary paleniska (szer. x wys.) [cm]	124,6x40,9	156,5x40,9	188,3x40,9
Wymiary zewnętrzne (szer. x wys. x gł.) [cm]	124,6x60,7x28,9	156,5x60,7x28,9	188,3x60,7x28,9
Funkcja grzania	Tak	Tak	Tak
Grzałka	Tak	Tak	Tak
Pilot zdalnego sterowania	Tak	Tak	Tak
Sterowanie manualne	Tak	Tak	Tak
Oświetlenie	LED	LED	LED
Efekty dźwiękowe	Nie	Nie	Nie
Wielobarwne podświetlenie paleniska	Tak	Tak	Tak
Grzanie, moc w trybie 1 [W]	1000	1000	1000
Grzanie, moc w trybie 2 [W]	2000	2000	2000
Zużycie energii przez efekty optyczne [W]	19	23	27
Maks. zużycie energii [W]	2000	2000	2000
Napięcie / Częstotliwość	230V/50Hz	230V/50Hz	230V/50Hz
Masa produktu [kg]	44	51,5	57
Długość kabla zasilającego [m]	1	1	1
Gwarancja	2 lata	2 lata	2 lata